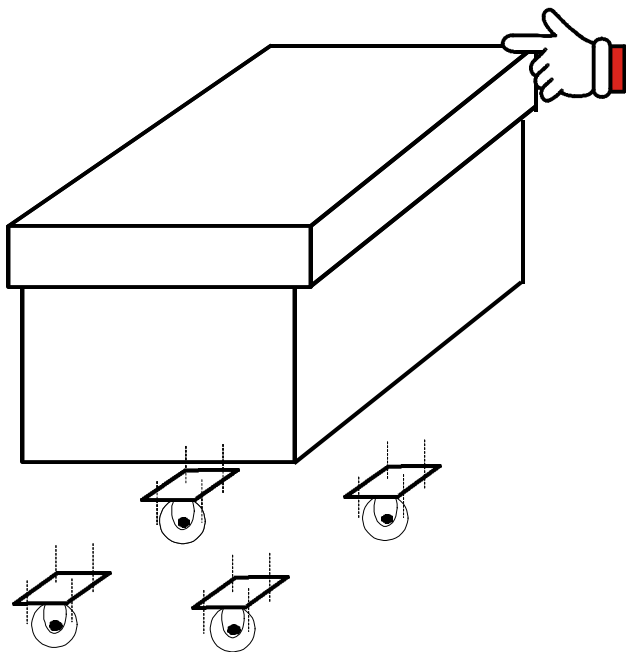


自在車(キャスター)の取り付け方

比較的軽量物を収納する時



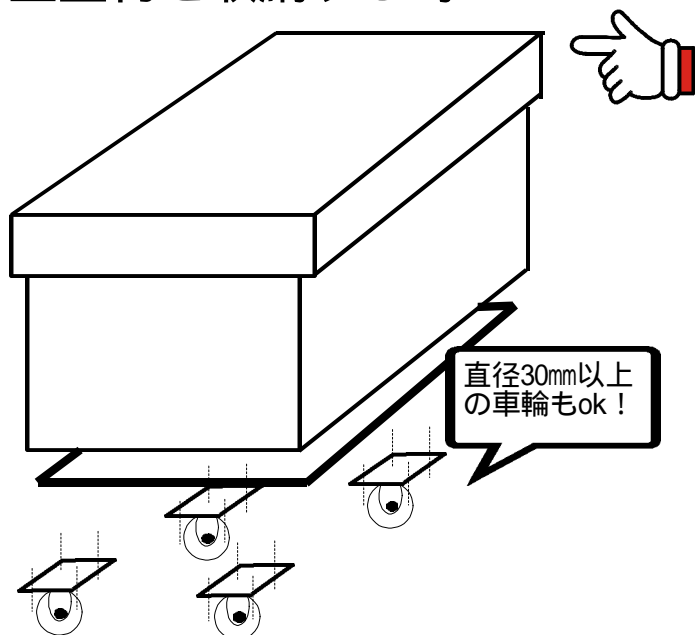
直径約3cm位の自在車などを直接ビスで茶箱の底に取り付けます。

板の厚さは約9mmです、ビスが茶箱の内側に突き出ないように長さに御注意ください

茶箱の材質は杉材ですので比較的柔らかく重量があるもので頻繁に使用するとビスが緩み耐久性がよくありません。

また大きな自在車では取り付け穴が大きくなってしまいビスが効きません、そのような時は下記のように板を一枚入れて自在車を取り付けてください。

重量物を収納する時



茶箱の底と同じ位の板(厚さ約5mm以上のベニア板)を用意し木工用ボンドで接着後して下さい、その後自在車を直接ビスで取り付けます。

板の厚さは約9mmです、ビスが茶箱の内側に突き出ないように長さに御注意ください